

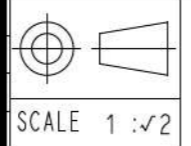
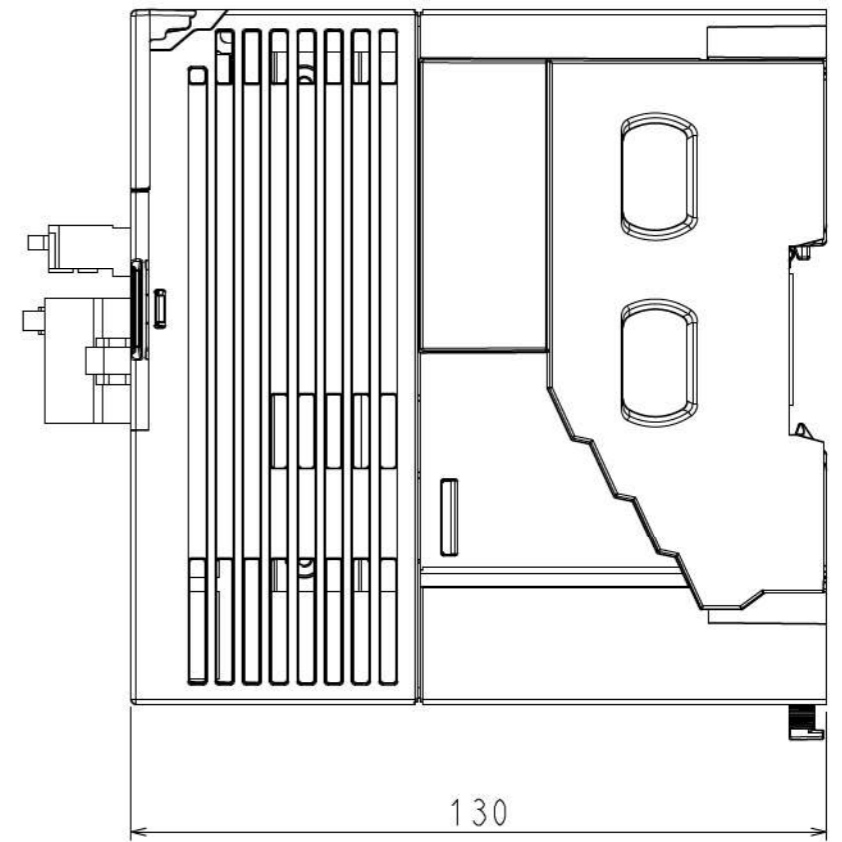
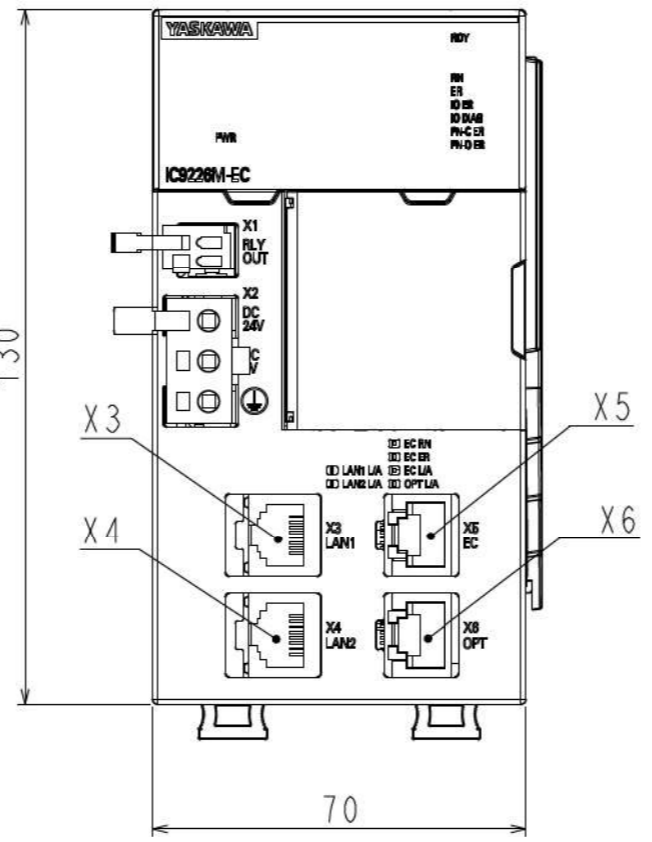
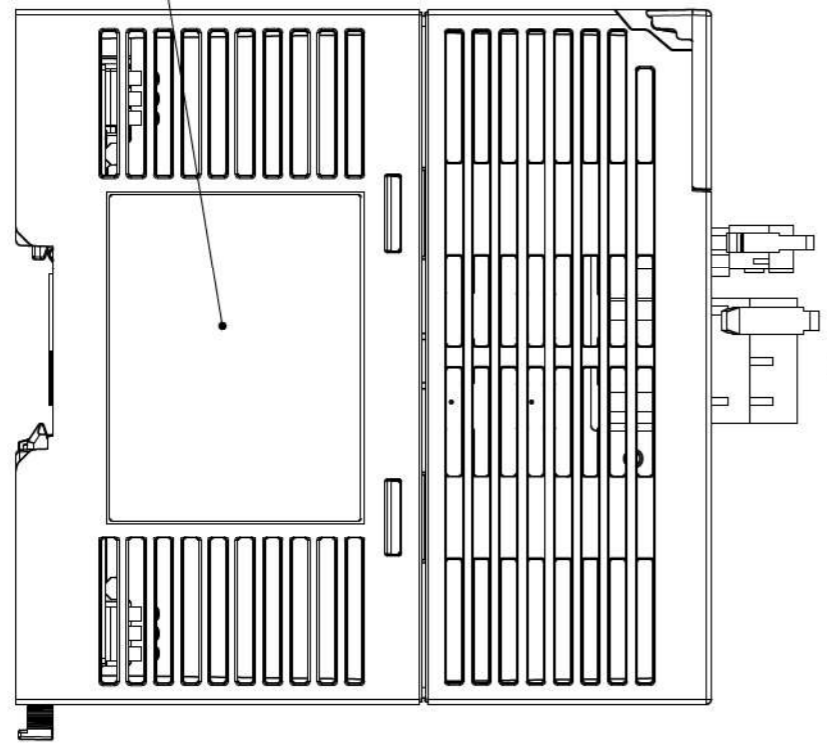
注記
1. 概算質量: 0.6kg

コネクタリスト

符号	コネクタ形式	極数	メーカー名
X3, X4	TM21R-5C-88(50)	8	ヒロセ電機株式会社
X5, X6	3-1734579-4	8	タイコ エレクトロニクス ジャパン合同会社

上記もしくは相当品を使用しています。

ネームプレート



YASKAWA

DRWN.
CHKD.
APRV.

TITLE
外形図
JEYRM-MPX02210L32-2

DRWN. DATE 24-09-13
DWG. NO. 900-315-560 1/2
REV. 1

SIZE A3

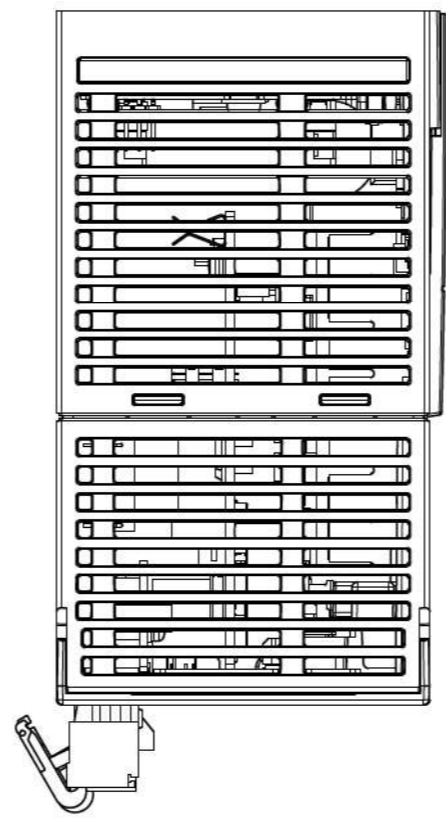
DWG. NO. 900-315-560-2/2

NOTE
1. APPROX MASS: 0.6kg

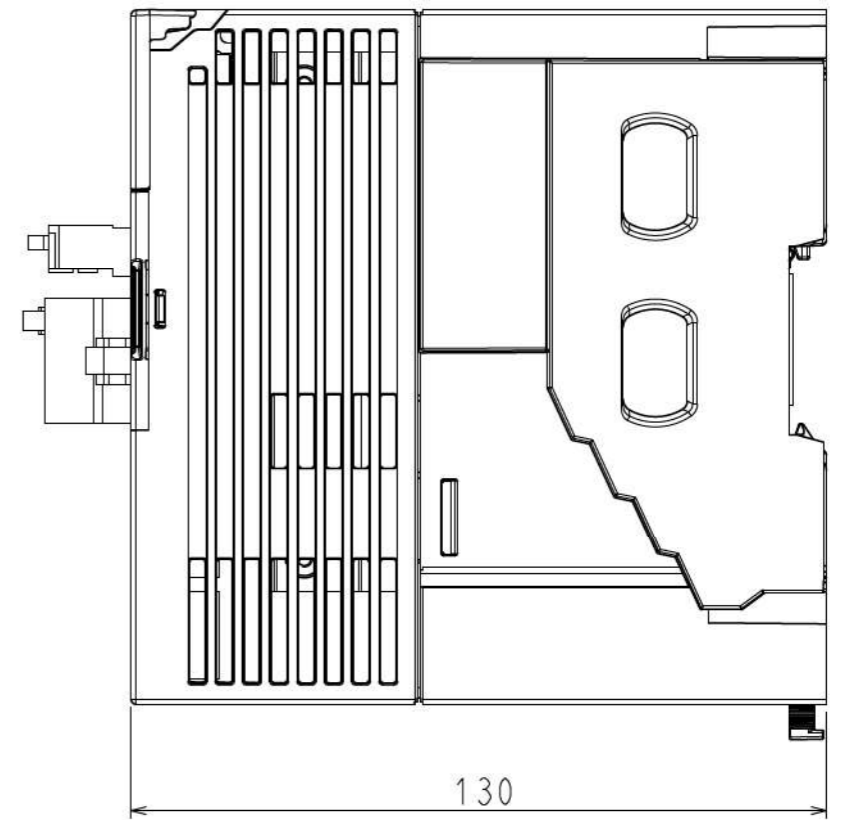
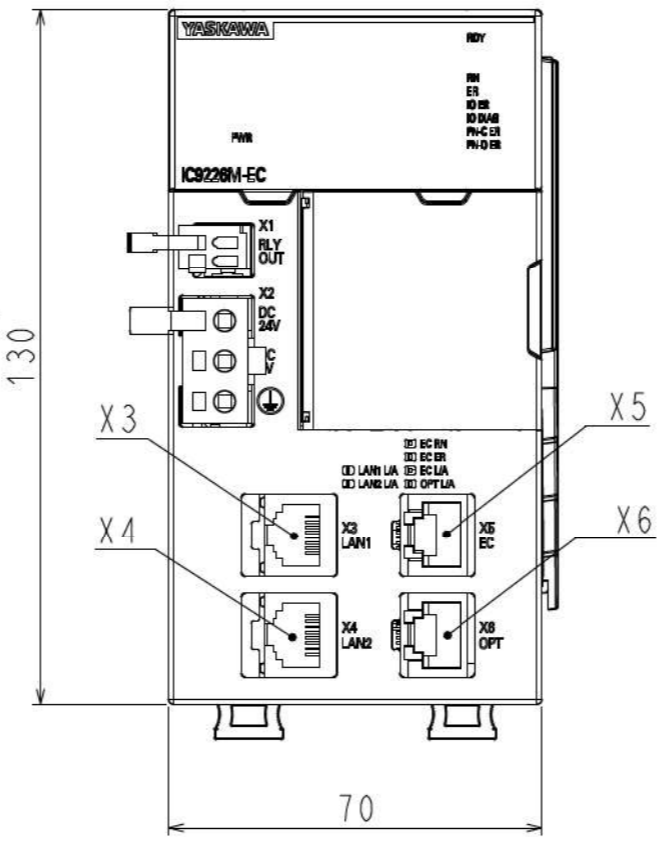
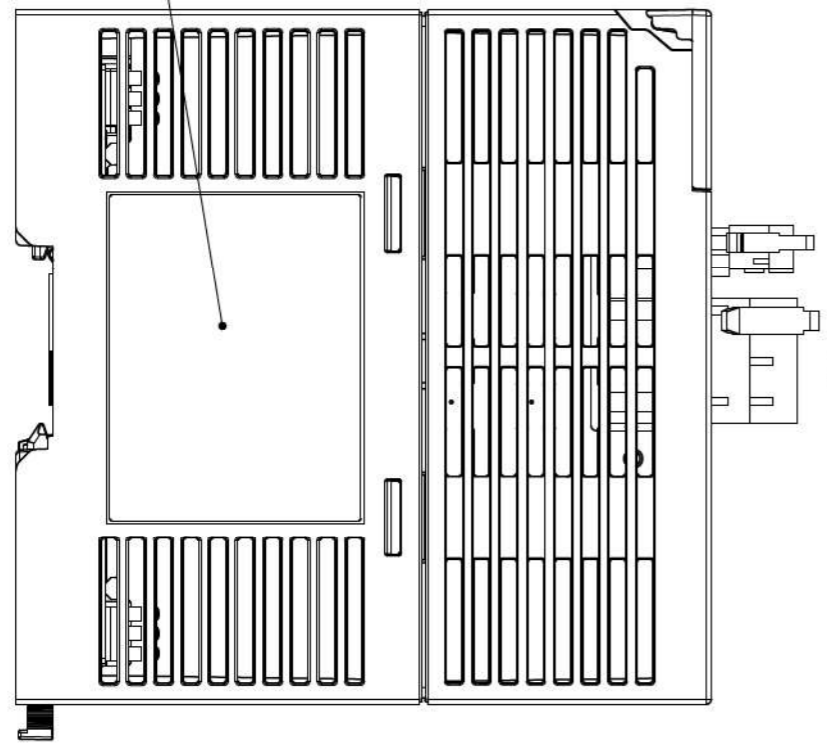
CONNECTOR LIST

PART No	MODEL	NUMBER OF POSITION	MANUFACTURER
X3, X4	TM21R-5C-88(50)	8	HIROSE ELECTRIC CO., LTD
X5, X6	3-1734579-4	8	Tyco Electronics Japan G.K.

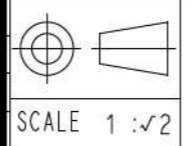
The above parts or the equivalent are used.



NAMEPLATE



DIMENSION IN mm



YASKAWA

DRWN.
CHKD.
APRV.

TITLE
OUTLINE DRAWING
JEYRM-MPX02210L32-2

DRWN. DATE 24-09-13
DWG. NO. 900-315-560 2/2
REV.

SIZE A3